



产品说明书 V5.1

iHT-S2210 系列通讯管理机

致力于应用数据通讯



杭州杭途科技有限公司

修订历史

修订版本号	日期	变更类型 (A×M×D)	变更摘要
V5.0	20230224	A&P	新建
V5.1	20240314	M&P	修正参数、图片

A - 增加 M - 修订 P-发布

杭途科技通讯管理机产品资料包括产品说明书、软件平台使用说明书、硬件使用说明书、规约使用说明书、宣传册、细分行业方案，本文为产品说明书，如需其他资料，可向杭途科技人员获取。

目录

1.	产品介绍	1
1.1.	产品视图	1
1.2.	工作原理	1
2.	硬件介绍	3
2.1.	硬件参数	3
2.2.	接口示意图	5
2.3.	选型说明	5
3.	软件介绍	8
3.1.	软件特点	8
3.2.	配置工具	9
3.3.	调试工具	9
3.4.	维护工具	11

1. 产品介绍

iHT-S2X10 系列通讯管理机采用国产兆芯 KX-6000G CPU，可支持 Ubuntu（默认）、凝思、麒麟信安操作系统。

iHT-S2X10 系列通讯管理机包括 iHT-S2110（1U 结构）、iHT-S2210（2U 结构）两大主型号，全部采用模块化设计，可自由选配扩展板。本文仅介绍 iHT-S2210（2U 结构）产品。

产品用途包括：

1. 变电站数据通信网关机、辅控网关机、服务网关机；
2. 开闭所/配电站动环主机、通讯管理机、远动装置；
3. 光伏、风电通讯管理机（数据采集、正向隔离传输）；
4. 水电站通讯管理机、远动装置；
5. 自主可控嵌入式计算机（提供硬件和系统）。

1.1. 产品视图

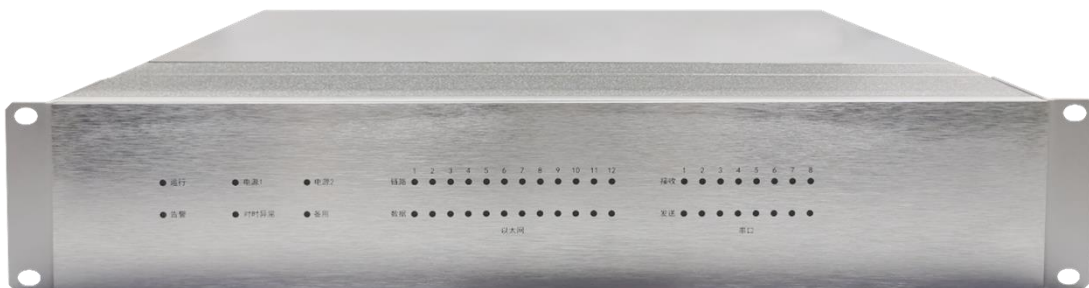


图 1-1 iHT-S2210 产品正视图



图 1-2 iHT-S2210 产品背视图

1.2. 工作原理

通讯管理机中运行我司自主研发且拥有自主知识产权的 GCP 通用通讯软件

平台。软件平台中的业务进程完成了配置读取、内存管理、数据库引擎、规约调用、系统驱动交互等通讯管理机的核心功能。下图是通讯管理机的工作原理：



图 1-3 通讯管理机工作原理图

用户可以根据不同的应用场景选用最合适的硬件型号、操作系统和应用软件功能。通讯管理机在不同应用场景中的主要功能包括：

- 数据采集：通讯管理机通过和感知层设备相同的硬件接口（RS232/RS485/网口等）和通讯协议，与感知层设备进行交互，从感知层设备中获取数据，或下发经过处理的控制命令给感知层设备。
- 数据处理：通讯管理机按照配置工具配置的规则，对所获取的数据和接收到的命令进行类型转换、数据汇总、数据加工、数据分析、新数据合成、数据存储等操作。
- 数据转发：通讯管理机通过与应用层前置机匹配的硬件接口（网口/4G等）和通讯协议，与应用层前置机进行交互，上送经过处理的数据，或接收控制命令。

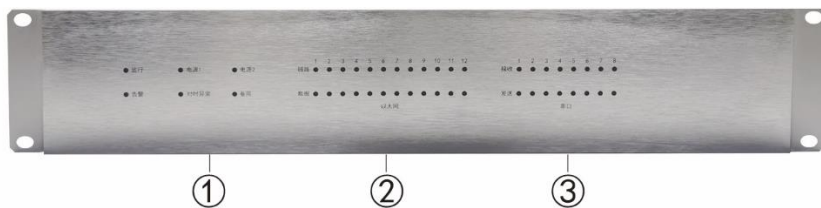
2. 硬件介绍

2.1. 硬件参数

序号	名称	参数	
1	电源	数量	2路, 带失电告警、电源开关
		工作电压	AC/DC 110V、220V
		功耗	< 70W
2	主板配置	CPU	兆芯 KX-6000G 4×2.6GHz
		RAM	默认 16GB
		存储	默认 512GB
		网口	8×RJ45: 6×1000M、2×100M
		控制台	1×RJ45 (RS232)
		显示接口	1×HDMI, 可选配 VGA
		对时接口	1×IRIG-B (RS485 差分方式)
		USB 接口	3×USB
	按键	2 (仅预留)	
3	扩展能力	扩展板数量	最多 6 块, 默认仅使用 EFGH 槽号。如需要使用 CD 槽, 需提前沟通。
4	扩展板	串口扩展板	6×RS232/RS485+2×RS485)
		串口扩展板	8×RS232/RS485+故障、异常开出 (占用 2 个槽)
		网口扩展板	6×RJ45: 4×1000M、2×100M
		开关量扩展板	8×DI+4×DO: DI 内置 24VDC 电源, 只允许接入无源接点 (干接点); DO 默认触点容量 30VDC 5A、250VAC 5A
		开关量扩展板	8×ADI+8×DO: 可适配无源接点 (干接点)、12/24VDC 有源接点 (湿接点), DO 默认容量 30VDC 1A、250VAC 1A
		模拟量扩展板	16×AI (非同步): 4-20mA
5	机械特性	安装方式	2U 19"机架式安装
		尺寸	440×370×89mm
6	工作环境	工作温度	-25~+55℃。
		工作湿度	5%~95% 无冷凝
7	电磁兼容	高频干扰	4 级, 2.5 kV(p)
		静电放电抗扰度	4 级, 接触放电±8KV, 空气放电±15KV
		射频电磁场辐射抗扰度	3 级, 10V/M
		电快速瞬变脉冲群抗扰度	4 级, 电源±4KV, 信号±2KV
		浪涌 (冲击) 抗扰度	4 级, 电源±4KV

		射频场感应的传导骚扰抗扰度	3级, 140dbuv
		工频磁场抗扰度	4级, 100A/m
		脉冲磁场抗扰度	5级, 1000A/m
		阻尼振荡磁场抗扰度	5级, 100A/m
		电压暂降、短时中断和电压变化的抗扰度	电压中断 Ui 100% 0.1S
8	介质强度	电源口对地	1500V
		通信口对地	500V
		通信口对电源口	1500V
9	冲击电压	电源口对地	5kV
		通信口对地	1kV
10	绝缘电阻	电源口对地	>5M
		通信口对地	>5M
		通信口对电源口	>5M

2.2. 接口示意图



- ①系统指示灯区
- ②网口指示灯区
- ③串口指示灯区



- AB 槽为主板，CDEFGH 槽可选配扩展板
- ④控制台及 HDMI 口
 - ⑤预留按键
 - ⑥ IRIG-B 码对时接口
 - ⑦ 3 路 USB 接口
 - ⑧ 8 路 RJ45 网口
 - ⑨ 双电源，带失电告警输出

图 2-1 接口示意图

2.3. 选型说明

本产品命名规则为：iHT-S2210-EFGHCD-SnMn-X，详情如下：

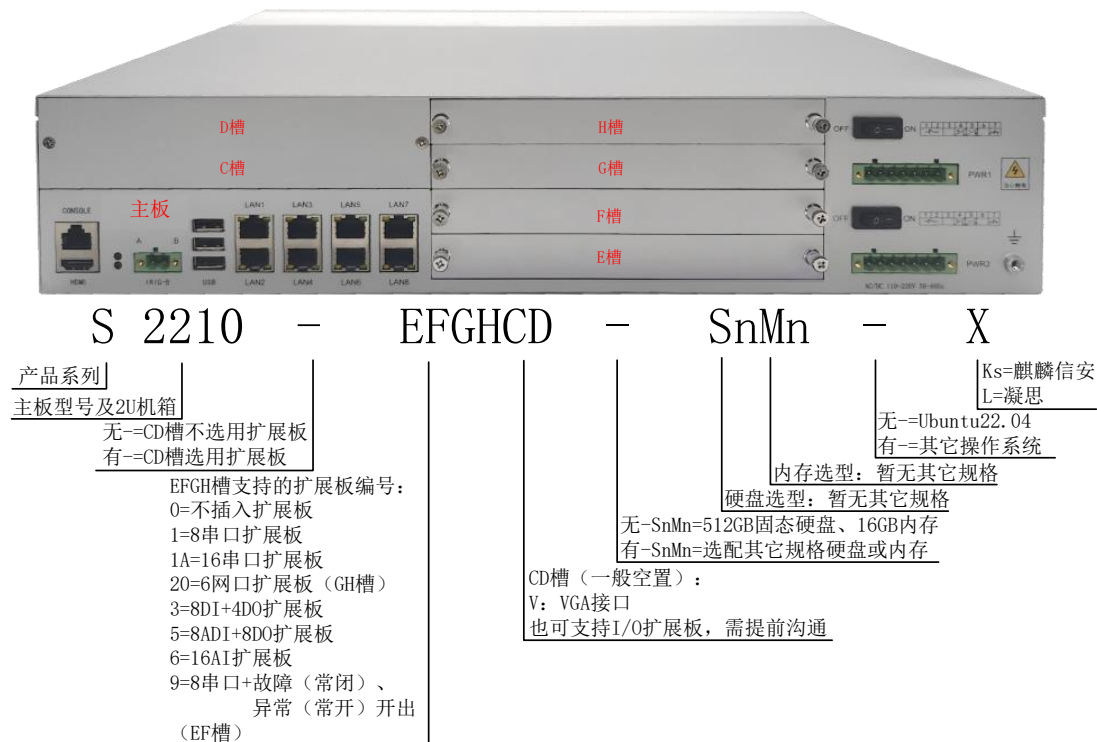
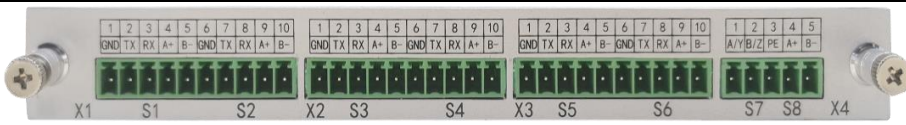
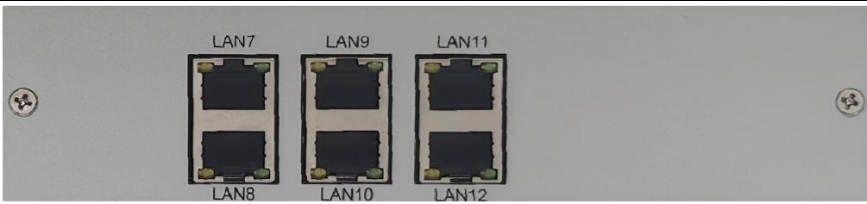
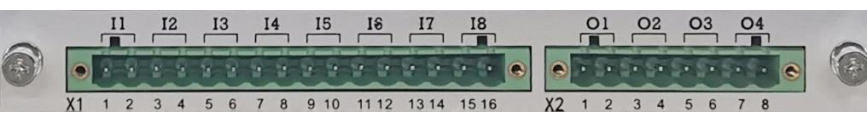
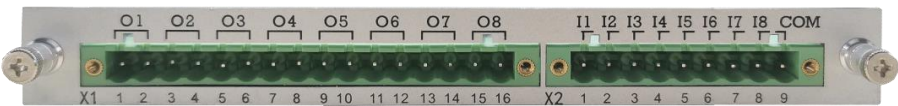
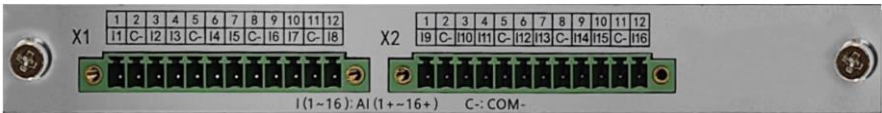
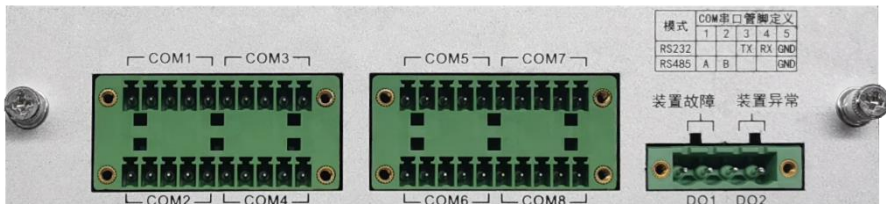



图 2-2 命名规则

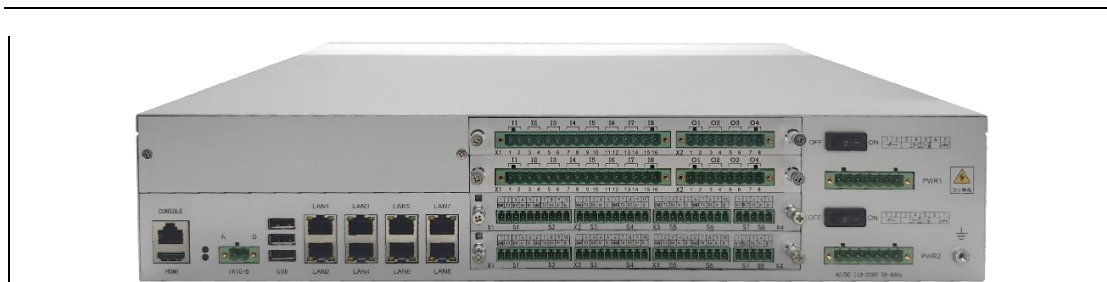
常用扩展板编号及视图如下：

编号	规格及视图
1	<p>1： 8 串口扩展板：6×RS232/RS485 自适应+2×RS485</p> <p>1A： 16 串口扩展板：(6×RS232/RS485 自适应+2×RS485)×2</p> 
20	<p>6 网口扩展板</p> 
3	<p>8DI+4DO 扩展板：DI 内置 24VDC 电源，只允许接入无源接点（干接点）；DO 默认触点容量 30VDC 5A、250VAC 5A</p> 
5	<p>8ADI+8DO 扩展板：可适配无源接点（干接点）、12/24VDC 有源接点（湿</p>

	<p>接点), DO 默认容量 30VDC 1A、250VAC 1A</p> 																		
6	<p>16 模拟量扩展板: 4-20mA</p> 																		
9	<p>8 串口全高扩展板 (占用 2 个槽位, 一般选择 EF 槽): 8×RS232/RS485 自适应+故障、异常开出</p>  <table border="1" style="margin-left: auto; margin-right: auto;"> <caption>COM 串口管脚定义</caption> <thead> <tr> <th>模式</th> <th>1</th> <th>2</th> <th>3</th> <th>4</th> <th>5</th> </tr> </thead> <tbody> <tr> <td>RS232</td> <td></td> <td>TX</td> <td>RX</td> <td>GND</td> <td></td> </tr> <tr> <td>RS485</td> <td>A</td> <td>B</td> <td></td> <td>GND</td> <td></td> </tr> </tbody> </table>	模式	1	2	3	4	5	RS232		TX	RX	GND		RS485	A	B		GND	
模式	1	2	3	4	5														
RS232		TX	RX	GND															
RS485	A	B		GND															

主板与扩展板组合的型号较多, 本处列举了部分常用型号:

产品型号	规格
iHT-S2210-9000V	国网 6 网 8 串 四统一机型
iHT-S2210-9020V	国网 12 网 8 串 四统一机型
	
iHT-S2210-1A33	8 网 + 16 串口 + 2×(8DI4DO)



3. 软件介绍

通讯管理机内部使用自主研发的 GCP 通用通讯平台。平台的设计理念是稳定、通用、易用，包括业务进程、配置工具、调试工具、维护工具等功能模块。

3.1. 软件特点

- ✓ 具备软件看门狗；
- ✓ 采用模块化加载，每个通讯协议作为一个独立的插件，便于快速开发协议，并隔离协议间的干扰；
- ✓ 支持双机冗余；
- ✓ 支持周期存盘、断点续传等存储功能；
- ✓ 支持 SQLite、MySQL、SQL Server、Oracle 等数据库；
- ✓ 支持工程系数转换和逻辑计算；
- ✓ 支持多路多通道相同或不同硬件接口、通讯协议独立采集；
- ✓ 支持多路多通道相同或不同硬件接口、通讯协议独立转发；
- ✓ 支持人工置数，模拟遥测、遥信数据，辅助工程人员调试；
- ✓ 通用化的人机界面，具备规约翻译功能，便于工程人员调试；
- ✓ 丰富的协议库：支持 40 余种标准协议，250 余种扩展或自定义协议，包括 CDT、Modbus、IEC101、102、103、104、61850、DL/T645、MQTT、阿里云 IOT、E 文件转换、WebService、HTTP、DNP3.0、DISA、DL476、电总、CJ/T188、OPC2.0、SNMP 等；
- ✓ 支持无线热备：当现场同时拥有有线网络和无线网络时，设备优先使用有线网络，当有线网络故障时，自动切换到无线网络并定时尝试有线网络，有线网络恢复后，快速切回到有线网络，节省无线流量；
- ✓ 支持短信报警：当遥信发生变化时，可通过短信功能报警。

3.2. 配置工具

配置工具用于配置采集、转发等任务相关的设备、通道、规约、测点等信息，界面如下图：

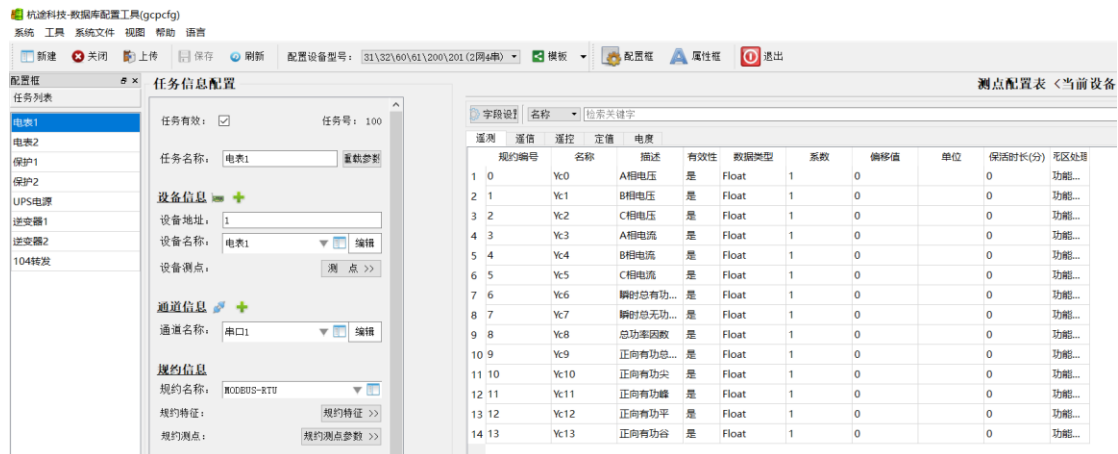


图 3-1 gcpcfg 配置展示图

配置工具具有以下特色：

- 按照工程人员习惯设计操作界面；
- 可使用配置工具完成所有的参数配置工作；
- 支持和 excel 或 csv 文件互操作；
- 任务模板导入（配置过的设备信息可以作为模板，重复使用）；
- 大量的快捷键。

3.3. 调试工具

用户使用配置工具完成设备配置后，通过调试工具验证设备是否“按照预期”情况运行。在未达到“预期”情况时，调试工具可辅助用户排查原因。

调试工具包含以下功能：

- 查看通讯状态；
- 查看数据值；
- 查看通讯报文；
- 查看运行日志；
- 模拟控制命令；
- 模拟数据测试。

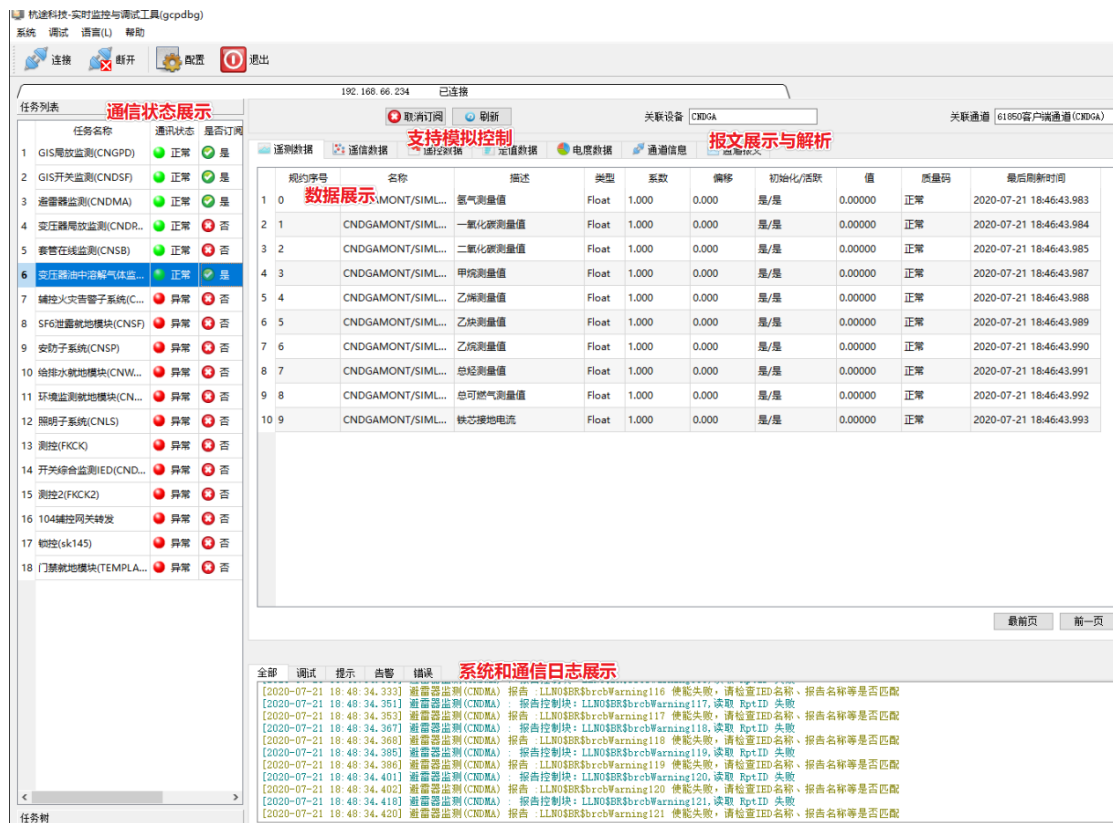


图 3-2 通讯状态、数据、日志展示图



图 3-3 通讯报文图

3.4. 维护工具

维护工具的主要功能是：把需要使用复杂的操作系统命令完成的功能，转变为简便的界面按键，点击按键完成命令并展示操作结果。维护工具主要功能如下：

- 1) 展示设备版本、资源消耗率（如内存使用率、CPU 负荷、系统运行状态）等实时运行信息（可设置报警限值）；
- 2) 备份及恢复：备份设备的参数或将备份的参数信息恢复到设备中；
- 3) 升级：对设备软件包进行升级；
- 4) 上传下载：上传文件到设备指定目录，或下载设备中的文件到本机电脑；
- 5) 执行脚本：选择本机电脑上的 shell 脚本，上传到设备中并执行；
- 6) 重启应用：重启业务进程；
- 7) 重启设备：重启操作系统；
- 8) 扫描：在局域网内通过广播方式，扫描本公司产品；
- 9) VPN：配置 L2TP VPN 参数；
- 10) Ping：网络相关的命令调用；
- 11) 无线拨号：拨号参数修改（目前只有 APN SIM 卡需要用到）；
- 12) 网桥：网口间建立网络桥接；
- 13) 网卡分区：网络命名空间功能参数配置。

维护工具应用示意图如下：

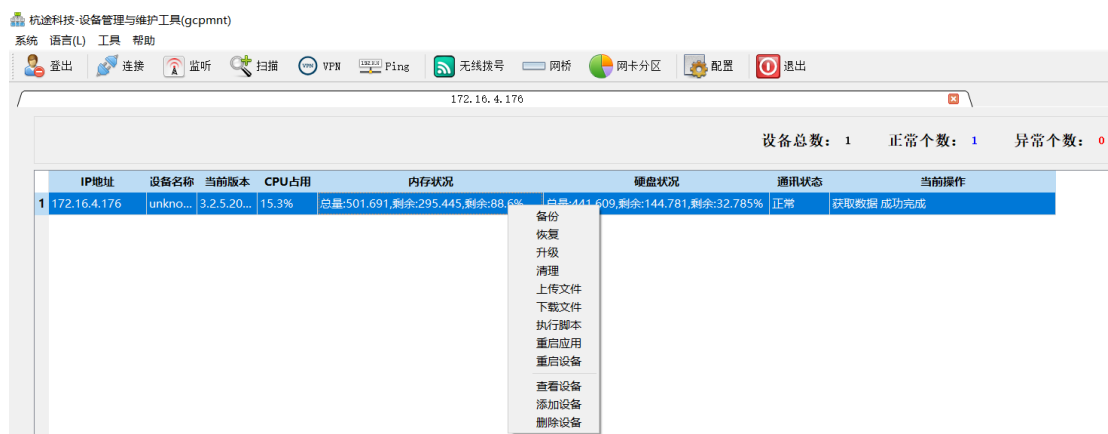


图 3-4 维护工具示意图